



OA	21
Unidad	Figuras 2D
Guía	Conociendo y calculando perímetros

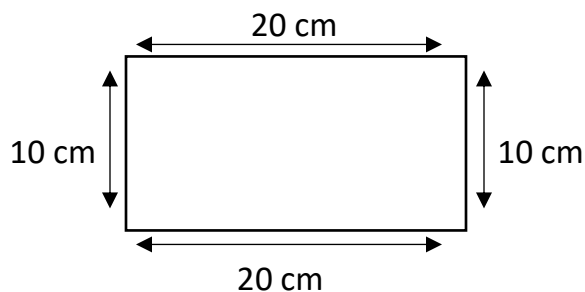
GUÍA N° 2 PLAN XVII GEOMETRÍA



Meta: Reconocer estrategias para el cálculo de perímetros de polígonos o figuras 2D.

Exploro

Observa el siguiente rectángulo y cómo calculamos de dos maneras distintas su perímetro.



$$P = 20 + 10 + 20 + 10$$

$$P = 30 + 20 + 10$$

$$P = 50 + 10$$

$$P = 60$$

$$P = 20 + 20 + 10 + 10$$

$$P = 2 \cdot 20 + 2 \cdot 10$$

$$P = 40 + 20$$

$$P = 60$$

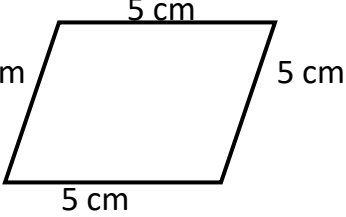
El perímetro del rectángulo es 60 cm.

El perímetro lo puedes calcular sumando las medidas de todos sus lados o multiplicando la medida de un lado por la cantidad de lados iguales.

Practico

1. Calcula el perímetro (P) de cada figura. Guíate por el ejercicio a).


a)



5 cm
5 cm
5 cm
5 cm

P =


b)



9 cm
4 cm
4 cm
9 cm

P =


c)



8 cm
4 cm
4 cm
8 cm

P =


d)



5 cm
3 cm
3 cm
2 cm
2 cm
9 cm

P =


e)



11 cm
3 cm
4 cm
4 cm
3 cm
11 cm

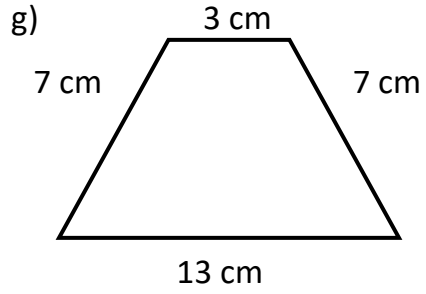
P =

f)

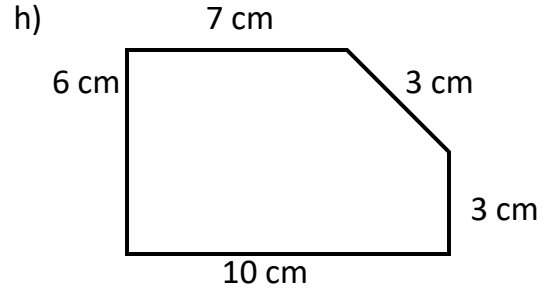


6 cm
6 cm
6 cm
6 cm

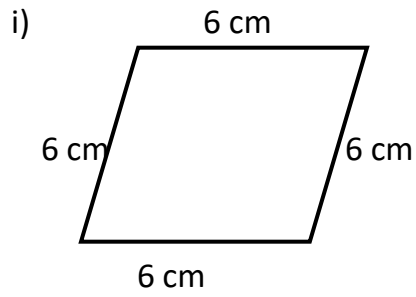
P =



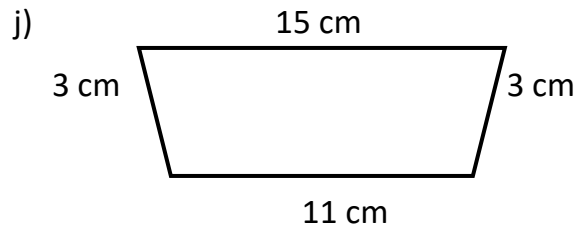
P =



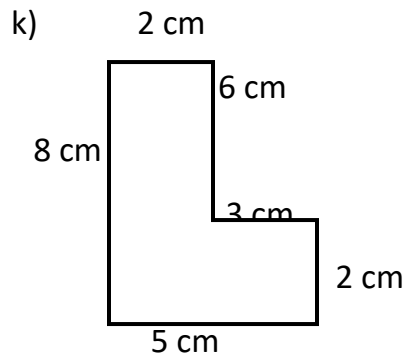
P =



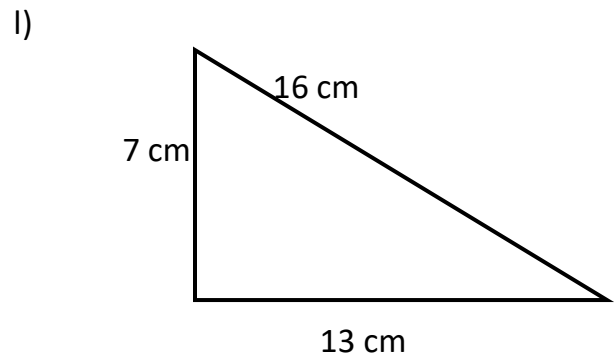
P =



P =



P =

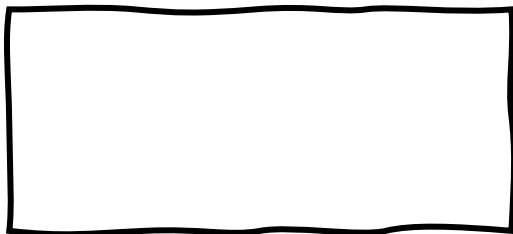


P =

2. Resuelve los siguientes problemas, desarrollando un dibujo que represente la situación y un cálculo, para llegar a la respuesta. Guíate por el ejemplo.

Ejemplo: Camilo está plantando flores en una parte rectangular del jardín de su casa.

Si el ancho es de 50 cm y el largo de 85 cm, ¿cuál es el perímetro del lugar donde habrá flores?

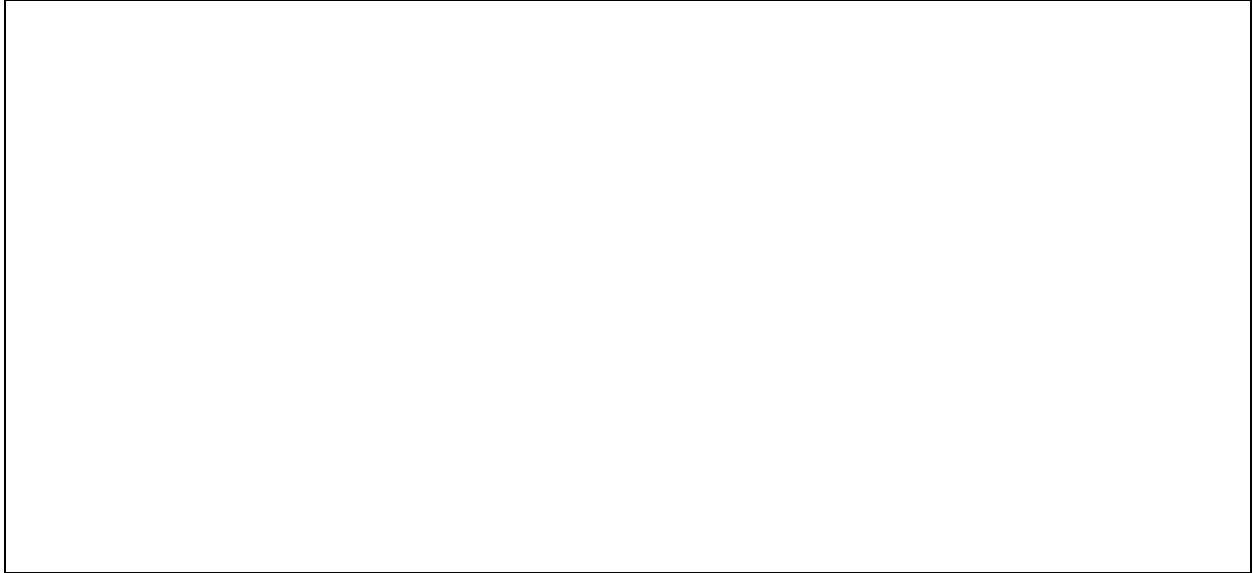
 <p>50 cm</p> <p>85 cm</p>	$P = 50 + 85 + 50 + 85$ $P = 135 + 50 + 85$ $P = 185 + 85$ $P = 270$
---	--

Respuesta: El perímetro del lugar donde habrá flores es de 270 cm

a) En mi ciudad quieren construir una cancha de fútbol de 22 metros de largo por 15 metros de ancho. ¿Cuál es el perímetro que tendrá la cancha de fútbol?

Respuesta: _____

b) El patio de la casa de Daniela es de forma cuadrada, y cada lado mide 3 metros. Si sus padres desean poner una cerca de alambre alrededor de todo el terreno. ¿Cuántos metros de alambre se necesitan?



Respuesta: _____

c) Si el perímetro de un rectángulo es 70 cm y el largo es 25 cm, ¿cuánto mide el ancho?



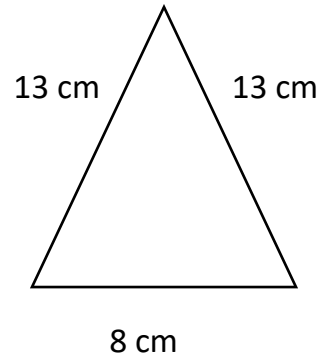
Respuesta: _____

Evaluación

Marca con una X sobre la alternativa correcta.

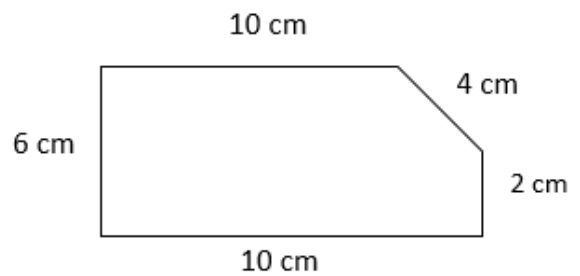
1 Observa la figura y determina su perímetro.

- A El perímetro de la imagen es de 34 cm
- B El perímetro de la imagen es de 36 cm
- C El perímetro de la imagen es de 26 cm



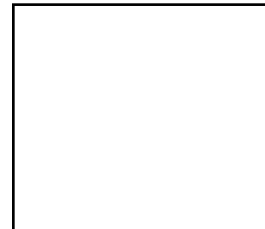
2 ¿Cuál es el perímetro de la siguiente figura?

- A El perímetro es 36 cm.
- B El perímetro es 30 cm.
- C El perímetro es 32 cm.



3 Si el perímetro de un cuadrado es de 40 cm, ¿cuánto mide cada uno de sus lados?

- A Cada uno de sus lados mide 5 cm
- B Cada uno de sus lados mide 10 cm
- C Cada uno de sus lados mide 20 cm



4 Martina está decorando con una cinta el contorno de un objeto rectangular. Uno de sus lados mide 6 cm y el otro lado 12 cm. ¿Cuánta cinta necesita Martina para decorar el contorno del objeto?

- A Martina necesita 36 metros de cinta.
- B Martina necesita 18 metros de cinta.
- C Martina necesita 38 metros de cinta.